

2021年10月, 2022年4月入学 (October 2021 and April 2022 Admission)  
広島大学大学院先進理工系科学研究科博士課程前期 (一般選抜) 専門科目入学試験問題

Graduate School of Advanced Science and Engineering (Master's Course), Hiroshima University  
Entrance Examination Booklet (General Selection)

(2021年8月26日実施 / August 26, 2021)

- [1] 太陽方位角  $60^\circ$  , 太陽高度  $60^\circ$  の時, 法線面直達日射量が  $800 \text{ W/m}^2$ , 水平面天空日射量が  $200 \text{ W/m}^2$  であったとする。このときの南側鉛直壁面が受ける日射量の合計として, 最も適当なものを選べ。

When the solar azimuth is  $60^\circ$  and the solar altitude is  $60^\circ$ , the direct solar radiation incident upon a normal surface is  $800 \text{ W/m}^2$  and the sky solar radiation incident upon a horizontal surface is  $200 \text{ W/m}^2$ . Choose the most adequate value as the total solar radiation on a vertical wall with the south direction.

1.  $300 \text{ W/m}^2$       2.  $400 \text{ W/m}^2$       3.  $446 \text{ W/m}^2$       4.  $700 \text{ W/m}^2$       5.  $800 \text{ W/m}^2$

解答欄 Answer Field	
---------------------	--

- [2] 自然界に存在しないトレーサーガス A を用いて, 容積  $200 \text{ m}^3$  のある部屋の自然換気量を測定した。A の初期濃度を  $800 \text{ ppm}$ , 30 分後の濃度を  $80 \text{ ppm}$  として, この部屋の自然換気量として最も適当なものを選べ。た

The natural ventilation air volume of a room with  $200 \text{ m}^3$  was measured by tracer gas A which is not

minutes was  $80 \text{ ppm}$ , choose the most adequate value as the natural ventilation air volume of this room. Use the value of  $\log_e 10$  is 2.30.

1.  $15.3 \text{ m}^3/\text{h}$       2.  $230 \text{ m}^3/\text{h}$       3.  $460 \text{ m}^3/\text{h}$       4.  $920 \text{ m}^3/\text{h}$       5.  $6000 \text{ m}^3/\text{h}$

解答欄 Answer Field	
---------------------	--

- [4] 幅 4.0 m, 奥行き 6.0 m, 高さ 2.4 m の部屋がある。この部屋の室内へ入射する全光束が 14400 lm のとき、この部屋の平均間接照度として正しいものを選び。ただし、この部屋の室内の平均反射率を 0.25 とする。

There is a room (width: 4.0 m, depth: 6.0 m, height: 2.4 m). When total luminous flux of 14400 lm is emitted into the room, choose the correct value of the average indirect illuminance of the room. In the room, average indoor reflectivity is 0.25.

1. 16 lx                      2. 37.5 lx                      3. 50 lx                      4. 75 lx                      5. 150 lx

解答欄 Answer Field	
---------------------	--

- [5] 「暗い灰みの青」として、最も適当なマンセル表色系による表示は次のうちどれか。

Choose the most adequate indication by the Munsell notation system as “dark grayish blue.”

1. 5B3/2                      2. 10B8/8                      3. 7.5B6/8                      4. 2.5B9/2                      5. 2.5P6/12

解答欄 Answer Field	
---------------------	--

- [6] 都市計画や都市環境に関する記述のうち、最も不適当なものはどれか。

Choose the most inadequate one from the following descriptions regarding city planning or urban environment.

1. 都市計画区域を有する市町では、市街化区域と市街化調整区域の区分を行う必要がある。  
(Municipalities that have City Planning Area have to divide Urbanization Promotion Area and Urbanization Control Area.)
2. 夏季の都市ヒートアイランド現象の緩和は、地球温暖化現象の緩和にも有効である。  
(Mitigating urban heat island phenomena in summer is effective for mitigating global warming.)
3. 「準工業地域」では、住宅や店舗を建てることも可能である。  
(It is also possible to build residential houses and stores in “Quasi-Industrial Districts”.)

[7] 次の記述のうち最も不適切なものはどれか、下記の中から一つ選択せよ。

Choose the most inadequate one from the following descriptions.

1. 日本瓦で葺いた屋根の勾配を 4/10 とする。  
(The roof slope covered with Japanese roof tiles is planned to 4/10.)
2. 階段に代わる傾斜路の勾配は 1/12 を超えないようにする。

3. 住宅の階段を、踏み面は 20cm、蹴上げは 25cm であるように設計した。  
(Stairs of a dwelling was designed so that depth of a tread is 20 cm and height of rise is 25 cm.)
4. 自社事務所の基準階のレントابل比を 65% で計画する。  
(The rentable ratio of the standard floor of the office building for own use is planned to be 65%.)
5. 「非常用進入口」は通常、建物の 3 階以上に設置される。  
(“Entrances for emergency use” is ordinarily located at the 3<sup>rd</sup> floor and above.)

解答欄 Answer Field	
---------------------	--

[8] 建築計画に関する次の用語の組み合わせの中で最も関係のないものはどれか、下記の中から一つ選択せよ。

Choose one of the least relevant combinations of terms related to architectural planning from the following descriptions.

1. 集合住宅 (multiple dwelling house) ----- 「スケルトン・インフィル」 (“Skeleton-infill”)
2. 学校 (school) ----- 片廊下型 (gallery type)
3. ホテル (hotel) ----- リネン室 (linen room)
4. 劇場 (theater) ----- 可視線 (sight line)
5. 社会福祉施設 (social welfare facilities) ----- 看護単位 (nursing unit)

解答欄 Answer Field	
---------------------	--

[9] 集合住宅に関連する記述として、最も不適当なものはどれか、次の中から一つ選べ。

Choose the most inadequate one from the following descriptions regarding the multiple dwelling houses.

1. 「コモンアクセス」とは、住民が共用庭から住戸に入るアクセス形式であり、住民同士の交流の機会を増大させる効果をもたらす特徴を持っている。  
(“Common Access” is an access type that all residents enter their dwelling units from the common garden. It has the characteristic of increasing the opportunities for interaction between residents.)
2. 居住者がそれぞれにプライバシーのある個室を持ちながら、トイレ、浴室、キッチンなどを共用する住まいの形式を「シェアハウス」という。  
(“Shared House” is a style of house in which each resident has a private room and shares such toilet, bathroom, and kitchen with other residents.)
3. 住戸の通風・採光や居住者のプライバシーを確保するために、共用廊下を住棟から離して設ける「フライングコリドー（空中廊下）」とした。  
(A common corridor was set up away from the dwelling building as a “Flying Corridor” to ensure the dwelling units' cross ventilation and daylighting and the residents' privacy.)
4. 「51C型」は、民間住宅向けに開発された標準設計であり、ダイニングキッチンという概念を導入して「食寝分離」を実現した。  
(The “51C type” is a standard design developed for private-sector housing. It realized the

[10] 住宅供給及び住宅地に関連する記述として、最も不適当なものはどれか、次の中から一つ選べ。

Choose the most inadequate one from the following descriptions regarding housing and housing estate.

1. 「住宅性能表示制度」は、法律で定められた共通の方法で住宅の性能を評価・表示する公的な仕組みであり、新築住宅については構造の安定、火災時の安全、温熱環境、高齢者への配慮など 10 分野が対象となっている。

(The "Housing Performance Indication System" is a public system that evaluates and indicates the performance of houses in a unified way required by law. For new housing, ten performance fields such as structural stability, fire safety, thermal environment, and consideration for the elderly are covered.)

2. E. Howard の「田園都市」は、20 世紀初頭にロンドン郊外のレッチワースで実現し、その後日本における

池田忠一らによる田園都市開発に大きな影響を与えた

(Ebenezer Howard's "Garden city" was first developed at Letchworth outside London in the early 20th century. After that, it greatly influenced garden city developments by Eiichi Shibusawa and others in Japan.)

3. 戦後すぐのわが国ではおよそ 420 万戸の住宅不足があったが、経済成長期を迎えると住宅建設が活発になった。その結果、1981 年に住宅総戸数が総世帯数を初めて上回った。

(In Japan immediately after World War II, there was a shortage of about 4.2 million houses. However, in the period of economic growth, housing construction became brisk. As a result, the total number of dwelling units exceeded the total number of households for the first time in 1981.)

〔1 1〕 建築製図に関する記述として、最も不適当なものはどれか、次の中から一つ選べ。

Choose the most inadequate one from the following descriptions regarding architectural drafting.

1. 二点透視図では、視点の高さによって描かれる画像は変わる。  
(In the two-point perspective, the image depends on the height of the viewpoint.)
2. 窓や戸、階段などの平面表示記号は日本工業規格（JIS）で定められており、それらを用いて縮尺 1/100 の平面図を作成した。  
(The architectural plan symbols such windows, doors and stairs are designated by JIS, Japanese Industrial Standards. The floor plan at a scale of 1:100 is drawn using them.)
3. 斜投影には、ひとつの視点から画像が描かれるという特徴がある。  
(One of the features of oblique projection is that the image is drawn from one viewpoint.)
4. 矩計図の目的のひとつは、構造上標準となる部分の垂直断面の詳細を示すことにある。  
(One of the purposes of the sectional detail drawing is to show the vertical sectional details on the structurally standard part of the building.)
5. 施工者は、実施設計図書の内容を踏まえて、建設工事の最終的な見積り額を確定する。

execution drawings and specifications.)

解答欄 Answer Field	
---------------------	--

(1) 図のとおり敷地において、建築基準法に適合する耐震建築物の建築面積の合計として正しいものは次の



[14] ロマネスク様式の建築物として適切なものはどれか。以下から選べ。

1. ローマのパンテオン  
(Pantheon, Rome)
2. ローマのサン・カルロ・アレ・クアトロ・フォンターネ聖堂  
(Church of San Carlo alle Quattro Fontane, Rome)
3. フィレンツェのサンタ・マリア・ノヴェツァ聖堂  
(Church of Santa Maria Novella, Florence)
4. ピサ大聖堂  
(Pisa Cathedral)
5. ラヴェンナのサンタポリナーレ・イン・クラッセ聖堂  
(Church of Sant' Apollinare in Classe, Ravenna)

解答欄 Answer Field	
---------------------	--

[15] E. メンデルゾーンの建築作品としてもっとも適切なものはどれか。以下から選べ。

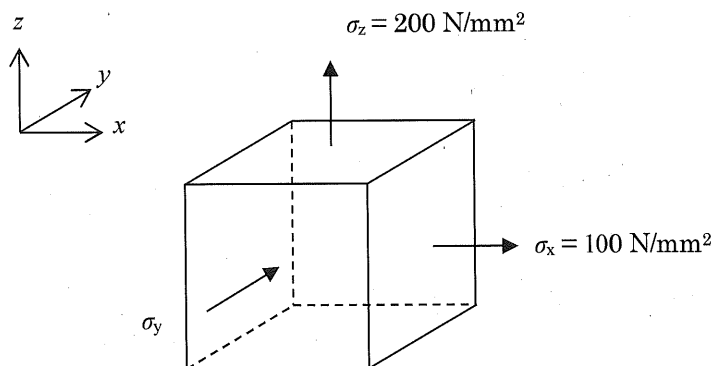
Choose one from the followings, which is the most adequate building designed by E. Mendelsohn.

1. カステル・ベランジェ  
(Castel Béanger)

[16] 図のような垂直応力  $\sigma_x$ ,  $\sigma_y$  および  $\sigma_z$  が生じている 3次元弾性微小要素を考える。  $x$  方向のひずみ  $\epsilon_x$  が 0.007 のとき、  $\sigma_y$  の値として最も近いものは以下のうちどれか。ただし、ヤング係数  $E = 2.0 \times 10^4 \text{ N/mm}^2$ 、ポアソン比  $\nu$

When strain for  $x$  direction  $\epsilon_x$  is 0.007, choose the nearest  $\sigma_y$  among the followings, where the Young's modulus  $E$  is  $2.0 \times 10^4 \text{ N/mm}^2$  and the Poisson's ratio  $\nu$  is 0.2.

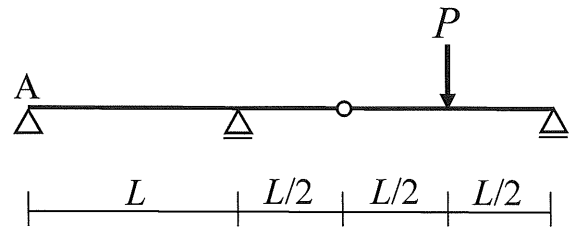
1.  $100 \text{ N/mm}^2$
2.  $200 \text{ N/mm}^2$
3.  $400 \text{ N/mm}^2$
4.  $600 \text{ N/mm}^2$
5.  $800 \text{ N/mm}^2$



[18] 図のような集中荷重を受けるはりにおいて、点Aでの鉛直方向の反力の絶対値として最も近いものは次のうちのどれか。

The figure shows a beam subjected to a concentrated load. Choose the nearest absolute vertical reaction force at point A among the followings.

1.  $\frac{P}{4}$
2.  $\frac{P}{2}$
3.  $P$
4.  $\frac{4P}{3}$
5.  $\frac{3P}{2}$

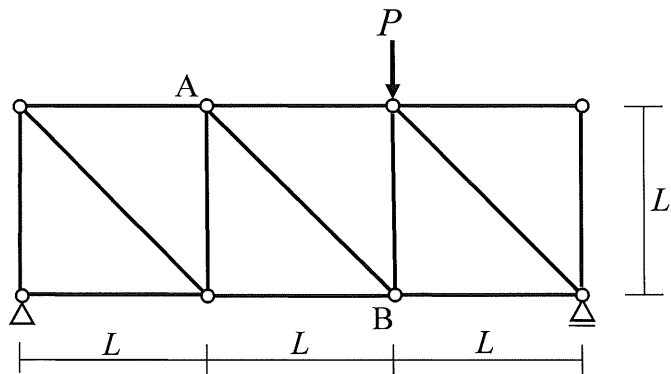


解答欄 Answer Field	
---------------------	--

[19] 図のような荷重を受けるトラスにおいて、部材 AB に生じる軸方向力として、最も近いものは次のうちどれか。ただし、軸方向力は、引張力を正、圧縮力を負とする。

Consider a truss subjected to a load as shown in the figure. Choose the nearest axial force of the member AB among the followings. The positive value of axial force indicates tensile axial force, while the negative value indicates compressive axial force.

1.  $-\frac{2\sqrt{2}P}{3}$
2.  $-\frac{\sqrt{2}P}{3}$
3.  $\frac{P}{3}$
4.  $\frac{\sqrt{2}P}{3}$
5.  $\frac{2\sqrt{2}P}{3}$

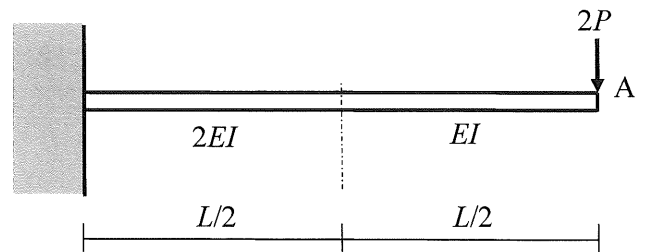


解答欄 Answer Field	
---------------------	--

[20] 図のような集中荷重を受けるはりの点 A に生じる鉛直方向変位の大きさとして、最も近いものは次のうちどれか。はりの曲げ剛性は図に示すとおりとする。

Consider a beam subjected to a concentrated load as shown in the figure. The bending stiffness is shown in the figure. Choose the nearest vertical displacement at point A among the followings

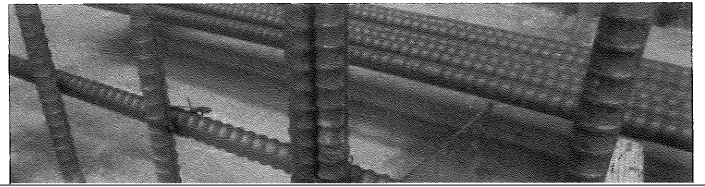
1.  $\frac{PL^3}{16EI}$
2.  $\frac{PL^3}{8EI}$
3.  $\frac{5PL^3}{16EI}$
4.  $\frac{3PL^3}{8EI}$
5.  $\frac{5PL^3}{8EI}$



解答欄 Answer Field	
---------------------	--

[21] 外壁の工事写真に示す○印の材料は、どのような建築部位をつくるための材料か。  
下記のうち、最も適当なものを選べ。

What kind of building part is constructed by the material marked with a circle in the construction photo of outer wall? Choose



[23] P波速度 5.8 km/s、S波速度 3.2 km/s の物性値をもつ地盤を考える。ある地震が発生したとき、この地盤上にある観測点で観測された地震波形をみたところ、初期微動継続時間は 3.5 秒であった。この地震における震源から観測点までの震源距離として最も近い値を以下から選べ。

Consider a ground with P-wave velocity of 5.8 km/s and S-wave velocity of 3.2 km/s. Duration of preliminary tremors of the observed seismic wave at a site on the ground is 3.5 s in an earthquake. Choose the nearest hypocentral distance from the seismic source to the site among the followings.

1. 25 km
2. 35 km
3. 45 km
4. 55 km
5. 65 km

解答欄 Answer Field	
---------------------	--

[24] 図のような加速度応答スペクトルをもつ地動を考える。質量  $m$  が  $10.0 \times 10^3$  kg、ばね定数  $k$  が  $15.0 \times 10^5$  N/m の 1 質点減衰系で表される構造物が図に示す地動をうけた場合、構造物の速度応答として最も近いものは次のうちどれか。なお、構造物の減衰定数  $h$  は 0.05 とし、円周率  $\pi$  は 3.14 とする。

Consider a ground motion with acceleration response spectrum shown in the figure. When a structure approximated as damped single-degree-of-freedom system with the mass of  $m=10.0 \times 10^3$  kg and the stiffness

[25] 鉄筋コンクリート部材に関する下記の記述のうち、最も不適当なものはどれか。

Concerning the reinforced concrete members, choose the most inadequate description among the followings.

1. 耐震壁のせん断破壊には、梁を横切るものと上下の梁の間で生じるものがある。  
(Shear fractures of shear walls include that cross the beam and that occur between the upper and lower beams.)

2. 梁と一体的に設計されたスラブは、その一部が梁と共に曲げ抵抗を受けるように設計される。

(The slab integrated with the beam can be structurally designed on the assumption that a part of slab resists bending with the beam.)

3. 梁のせん断ひび割れ強度は引張鉄筋量の影響を受ける。  
(The shear crack strength of the beam is affected by the amount of tensile reinforcement.)
4. 梁の短期許容曲げモーメントを求める際、鉄筋の応力度には引張強度を用いる。

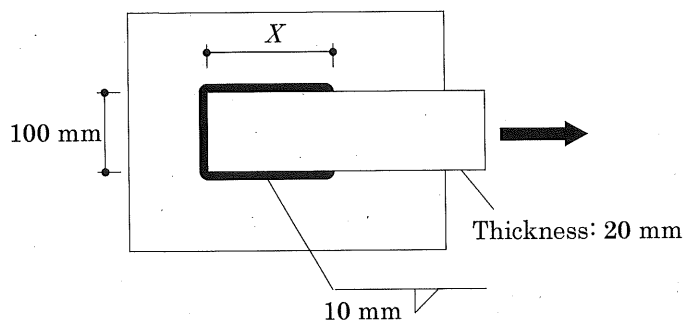
(When determining the allowable bending moment of a beam, the tensile strength of the reinforcement is used.)

[27] 図の隅肉溶接部の降伏強さが、被接合部材である鋼板（厚さ 20 mm, 幅 100 mm）の降伏強さを上回るために必要な最小長さ  $X$  を求め、最も近いものを以下の中から選べ。ただし、鋼板と溶接継目の引張降伏応力とせん断降伏応力は、それぞれ  $F$  および  $0.6F$  とする。

Calculate the minimum length  $X$  of the fillet-weld to achieve that the yield strength of the connected steel plate (thickness 20 mm, width 100 mm) is larger than that of the welded joint, and choose the nearest value among the following. Suppose tensile yield stress and shearing yield stress, respectively of the plate and the

weld are  $F$  and  $0.6F$ .

1. 120 mm
2. 140 mm
3. 160 mm
4. 180 mm
5. 200 mm

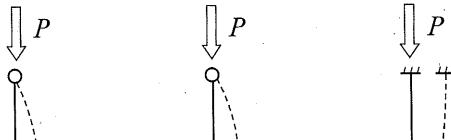


解答欄 Answer Field	
---------------------	--

[28] 図(a),(b),(c)に示す同一長さの柱の弾性座屈荷重が全て等しい場合、柱寸法  $H_a, H_b, H_c$  の関係について、正しいものを以下の中から選べ。ただし、柱は図に示す中実断面とし、 $y$  軸まわりに座屈するものとする。

For the columns (a), (b) and (c) in the figure, which have the same length and same buckling load, choose the correct relations among the column dimensions  $H_a, H_b$  and  $H_c$ . Note that each column has a solid section shown in the figure, and each column buckles around  $y$ -axis.

1.  $H_a = H_b = H_c$





[29] 地盤・基礎に関する以下の記述で最も不適切なものを選び。

Choose the most inadequate description concerning soil and foundation among the followings.

1. 沖積層は、地質の中で最も年代が新しく、軟弱な地盤である。

(Alluvium is classified to the youngest generation in the geologies and consists of soft soil)

2. 後背湿地は、自然堤防の背後に形成される湿地状の低地で、軟弱な地盤である。

(Back marsh is swampy lowland formed behind natural levees and consists of soft soil.)

3. 粘土は、土の中でも最も粒径が小さく、間隙比が大きい。

(Clay has the smallest particle size and shows large void ratio.)

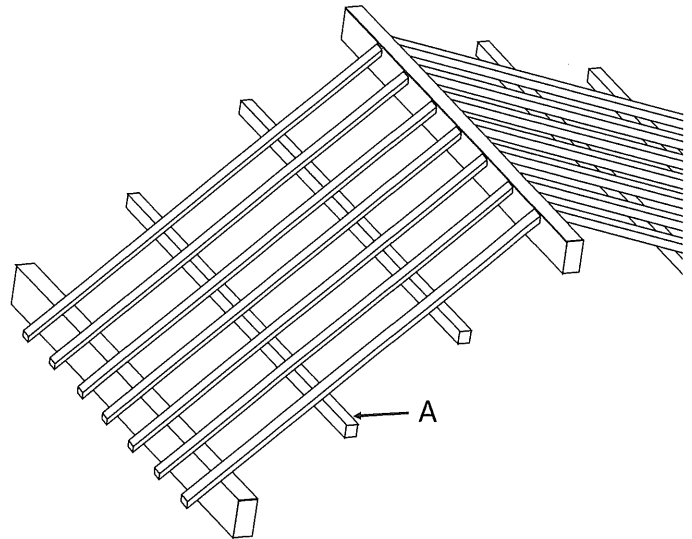
4. 主働土圧は、静止土圧や受働土圧よりも大きい。

(Active earth pressure is larger than earth pressure at rest and passive earth pressure.)

[30] 図は屋根の一部を示したものである。部材 A の名前として正しいものは次のうちどれか。

The figure shows a part of roof. Choose the correct number as the name of member A among the followings.

1. 垂木 (rafter)
2. 棟木 (ridge beam)
3. 母屋 (purlin)
4. 小屋束 (roof post)
5. 根太 (joist)



解答欄 Answer Field	
---------------------	--

2021年10月, 2022年4月入学 (October 2021 and April 2022 Admission)  
広島大学大学院先進理工系科学研究科博士課程前期 (一般選抜) 専門科目入学試験問題

Graduate School of Advanced Science and Engineering (Master's Course), Hiroshima University  
Entrance Examination Booklet (General Selection)

(2021年8月26日実施 / August 26, 2021)

試験科目 Subject	建築構造学 (専門科目 II) Building Engineering (II)	プログラム Program	建築学 Architecture	受験番号 Examinee's	M
-----------------	--	------------------	---------------------	--------------------	---

試験時間 : 13時30分~16時30分 (Examination Time : From 13:30 to 16:30)

#### 受験上の注意事項

- (1) 問題兼解答用紙が表紙を含めて7枚ある。
- (2) この表紙と問題兼解答用紙のすべてに受験番号を記入しなさい。
- (3) 問題は6問, 配点は各々50点, 計300点満点である。すべての問題に解答しなさい。
- (4) 解答は指定された箇所に記入しなさい。もしも書ききれないときは, 同じ用紙の裏面を利用してよい。ただし, その場合は「裏に続く」などと裏面に記載したことが分かるようにしておくこと。
- (5) 問題より不明な点がある場合は, 必ず問うこと。

試験科目 Subject	建築構造学 (専門科目 II) Building Engineering (II)
-----------------	--

プログラム Program	建築学 Architecture	受験番号 Examinee's Number	M
------------------	---------------------	---------------------------	---

[1] 図1のような集中荷重  $P_1$ 、 $P_2$ 、 $P_3$  (ここに  $P_3 > P_2 > P_1 > 0$ ) を受ける長方形断面片持ちばりがある。左端より  $x = L/2$  上での材軸方向直応力を調べると、はり上面で  $2\sigma$ 、下面で  $-4\sigma$  (ここに  $\sigma > 0$ ) であった。図2にけりの断面を示す。以下の問に答えよ。

- (1) 左端より  $x = L/2$  の位置の曲げモーメントを  $P_2$  と  $L$  を用いて表せ。
- (2)  $P_1$  を  $\sigma$ 、 $B$ 、 $H$  を用いて表せ。
- (3)  $P_2$  を  $\sigma$ 、 $B$ 、 $H$ 、 $L$  を用いて表せ。
- (4) はりに生じる材軸方向直応力の最大値は  $9\sigma$  であった。 $P_3$  を  $\sigma$ 、 $B$ 、 $H$ 、 $L$  を用いて表せ。

Consider a cantilever beam with the rectangular cross section subjected concentrated loads  $P_1$ ,  $P_2$  and  $P_3$ .

- [2] 図1に示す荷重を受ける連続はりについて、それぞれの部材の曲げモーメントを計算し、曲げモーメント図を示せ。ただし、図1の $k$ は剛比を示す。なお、図2に分布荷重及び集中荷重における固定端モーメントを示す。

Calculate the bending moment of a continuous beam which has a uniformly distributed and a concentrated load in Fig.1 and draw the bending moment diagram. The notation  $k$  in Fig. 1 indicates the relative stiffness ratio. In addition, Fig.2 shows the fixed end moment of a uniformly distributed and a concentrated load.

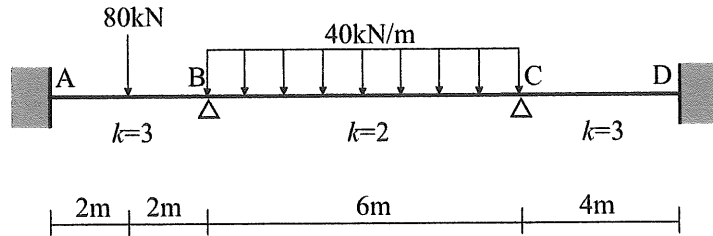


図1 Fig.1

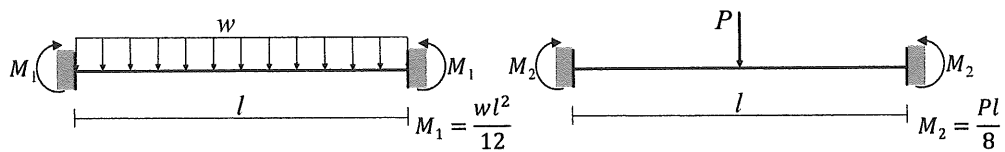


図2 Fig.2

〈解答 (Answer)〉

試験科目 Subject	建築構造学 (専門科目 II) Building Engineering (II)
-----------------	--

プログラム Program	建築学プログラム Architecture
------------------	--------------------------

受験番号 Examinee's Number
---------------------------

M

1.5 とする。以下の問に答えよ。

- (1) 高力ボルト一本あたりに作用するせん断力を求めよ。
- (2) 高力ボルトに必要なボルト張力を求めよ。
- (3) 十分なすべり係数を確保する方法を 2 つ述べよ。
- (4) ボルト孔から鋼材端部までの距離を十分とる必要がある。その理由を説明せよ。
- (5) ボルト孔とボルト孔の間の距離を十分とる必要がある。その理由を説明せよ。

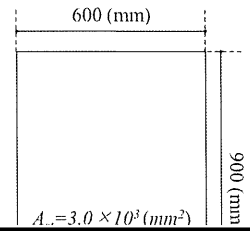
Consider the friction-type connections using high-strength bolts subjected to tensile force 600 kN as shown in the figures. It is assumed that the friction coefficient between the plates is 0.45 and the safety factor is 1.5.

試験科目 Subject	建築構造学 (専門科目 II) Building Engineering (II)	プログラム Program	建築学 Architecture	受験番号 Examinee's Number	M
-----------------	--	------------------	---------------------	---------------------------	---

[4] 図の断面を持つ鉄筋コンクリート梁について、仮定 A)–C)のもとで以下の問 1)、2)に答えよ。

Considering the reinforced concrete beam with a cross section shown in Figure, answer the questions 1) and 2) under the following assumptions A) - C).

- A) 変形前の平面が変形後においても平面を保持する。  
(Plane sections before bending remain plane after bending.)
- B) 引張側鉄筋の長期許容応力度は 195MPa、降伏強度は 400MPa、ヤング率は  $2.0 \times 10^5$  MPa、断面積合計は  $3.0 \times 10^3 \text{ mm}^2$  とする。  
(The characteristics of tensile reinforcement are given as follows. The allowable...



試験科目 Subject	建築構造学 (専門科目 II) Building Engineering (II)
-----------------	--

プログラム Program	建築学 Architecture	受験番号 Examinee's Number	M
------------------	---------------------	---------------------------	---

[5] 地動加速度  $\ddot{y}(t)$  を受ける 1 質点減衰系の運動方程式は次式で表される。

$$\ddot{x}(t) + 2h\omega_0\dot{x}(t) + \omega_0^2x(t) = -\ddot{y}(t)$$

質点系の固有円振動数、 $h$  は減衰定数である。地動加速度を  $\ddot{y}(t) = Y \cdot e^{i\omega t}$ 、質点の相対変位を  $x(t) = X \cdot e^{i\omega t}$  と表せるとき、以下の問に答えよ。なお、 $\omega$  は地動の円振動数、 $e$  はネイピア数 (自然対数の底)、 $i$  は虚数単位を表す。

(1) 質点の相対速度  $\dot{x}(t)$ 、相対加速度  $\ddot{x}(t)$  を求めよ。ただし、 $X$ 、 $e$ 、 $i$ 、 $\omega$ 、 $t$  で表すものとする。

(2) 地動加速度の振幅  $Y$  と質点の振幅  $X$  の関係式を求めよ。

(3) 絶対加速度応答倍率  $\left| \frac{\ddot{x} + \ddot{y}}{\ddot{y}} \right|$  を求めよ。 $\omega$ 、 $\omega_0$ 、 $h$  のみで表すものとする。なお、 $|a + bi| = \sqrt{a^2 + b^2}$  である。



試験科目 Subject	建築構造学 (専門科目 II) Building Engineering (II)
-----------------	--

プログラム Program	建築学 Architecture	受験番号 Examinee's Number	M
------------------	---------------------	---------------------------	---

[6] 図はある普通コンクリートの圧縮強度試験における応力-ひずみ曲線を表す。このコンクリートで直径 600 mm、

よい。

Figure shows the compressive stress-strain curve of a normal weight concrete. The cylindrical specimen was made of this concrete that the diameter is 600 mm and the height is 1200 mm. Answer the following questions. However, the scale effect and changes of

